

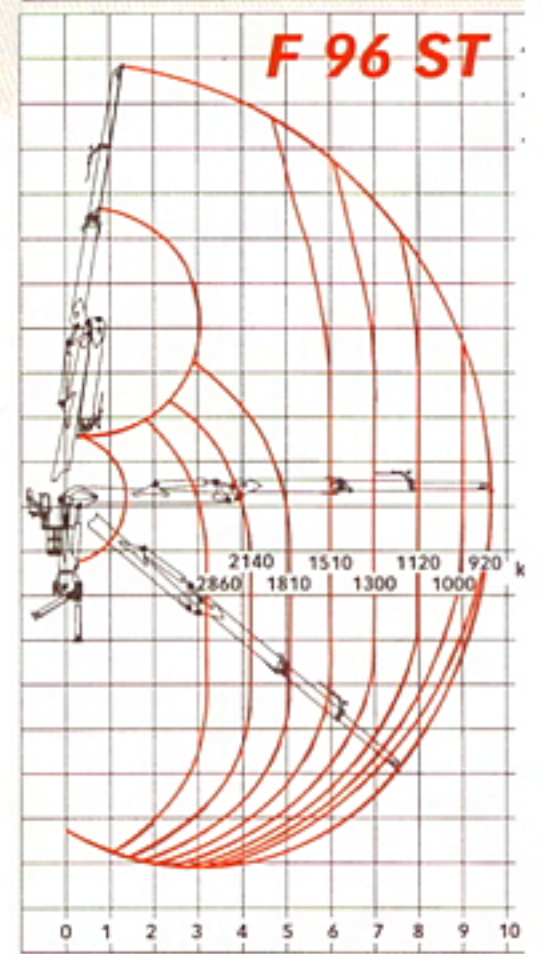
F 96 S



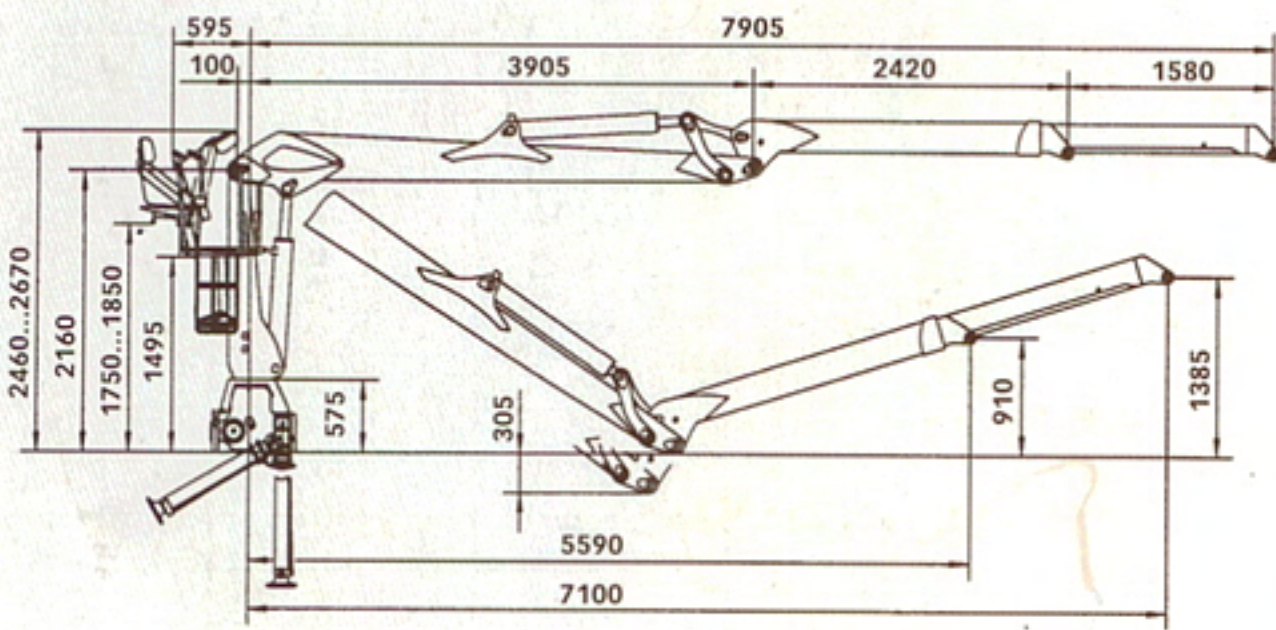
F 96 ST



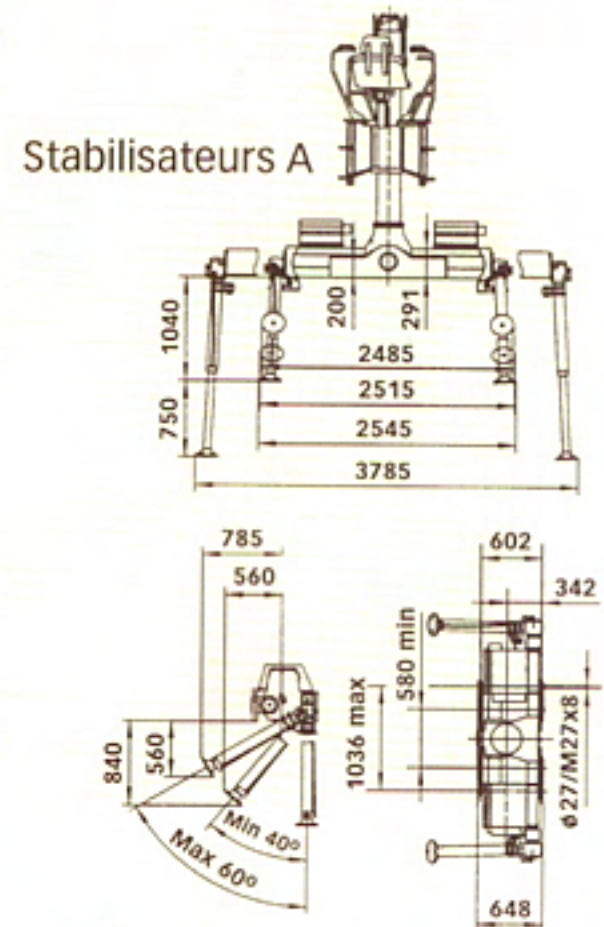
Avec une puissance, une rapidité et une efficacité judicieusement pondérées, la LOGLIFT 96 S mérite indiscutablement sa position de grue de chargement de billes la plus populaire du marché. Le modèle à flèche télescopique, la F 96 ST, accède de loin à la pile de bois et charge les grumes sans difficulté jusqu'au bout de la remorque.



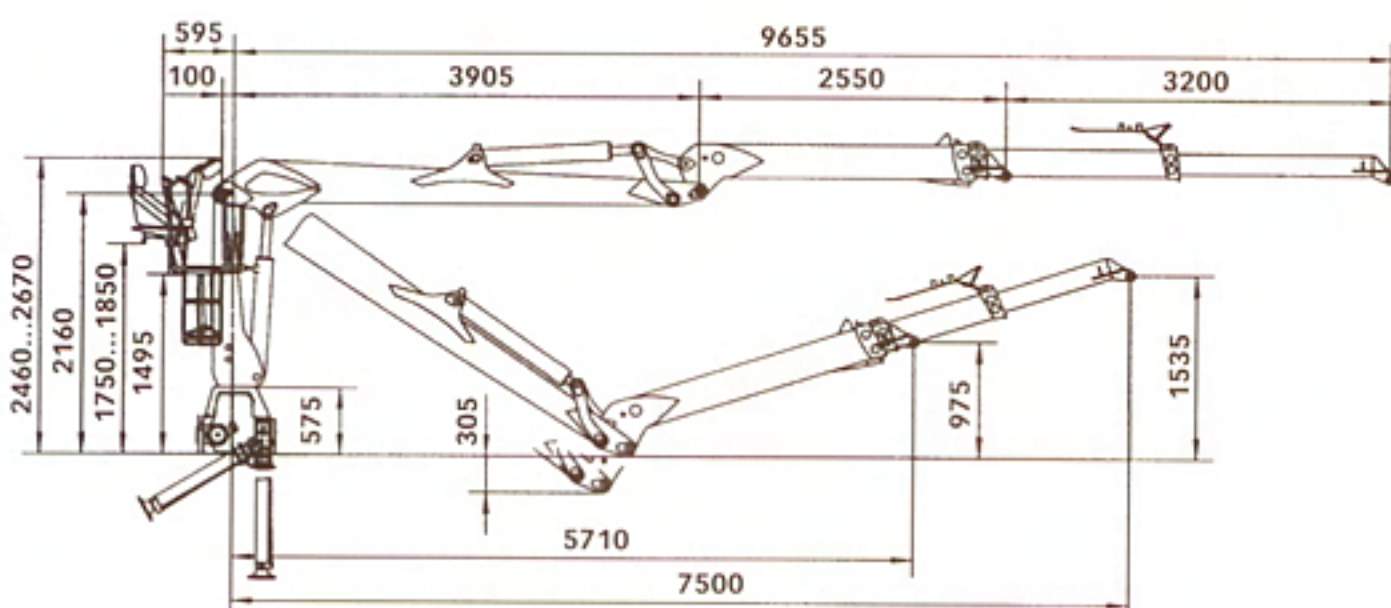
F 96 S



F 96 S F 96 ST



F 96 ST



Stabilisateurs G

