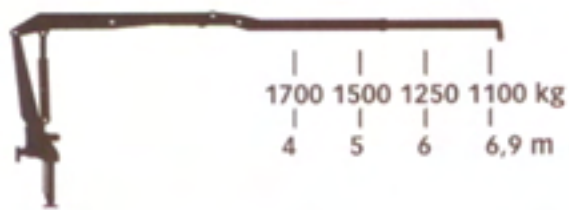




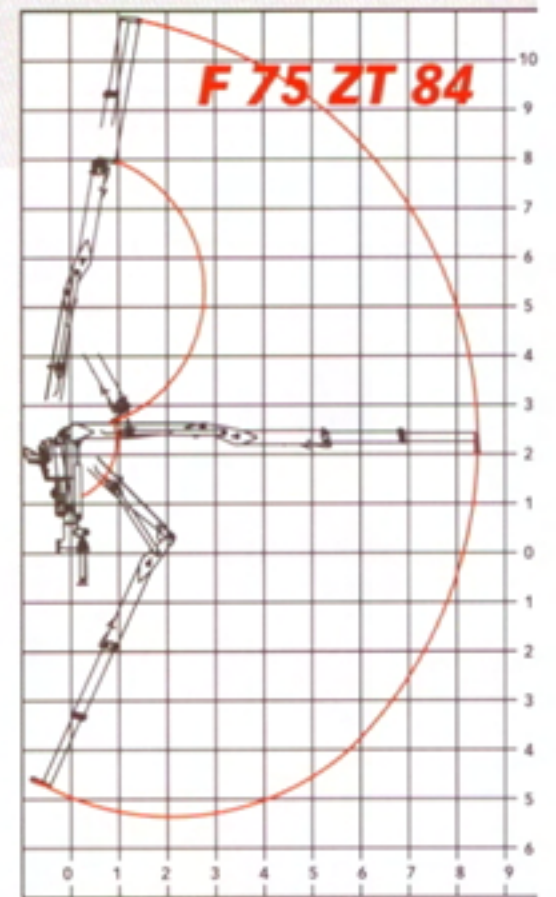
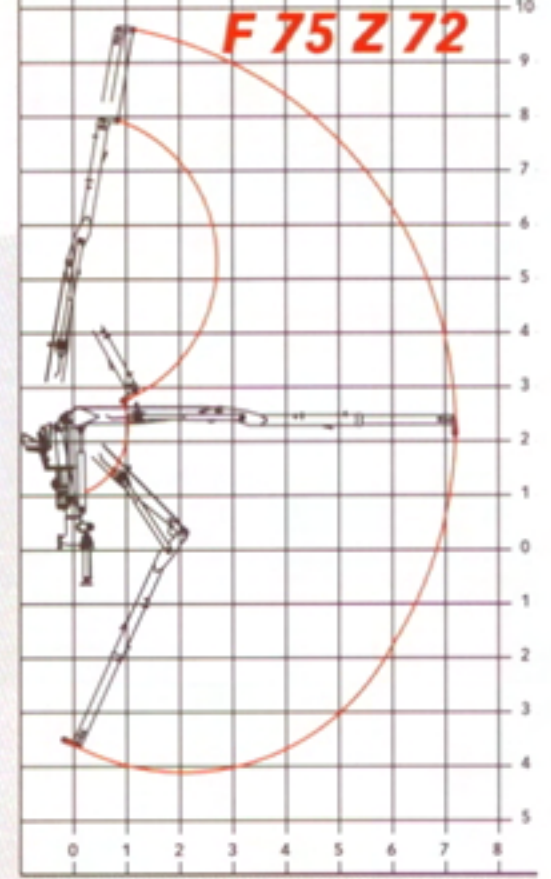
F 75 Z 72



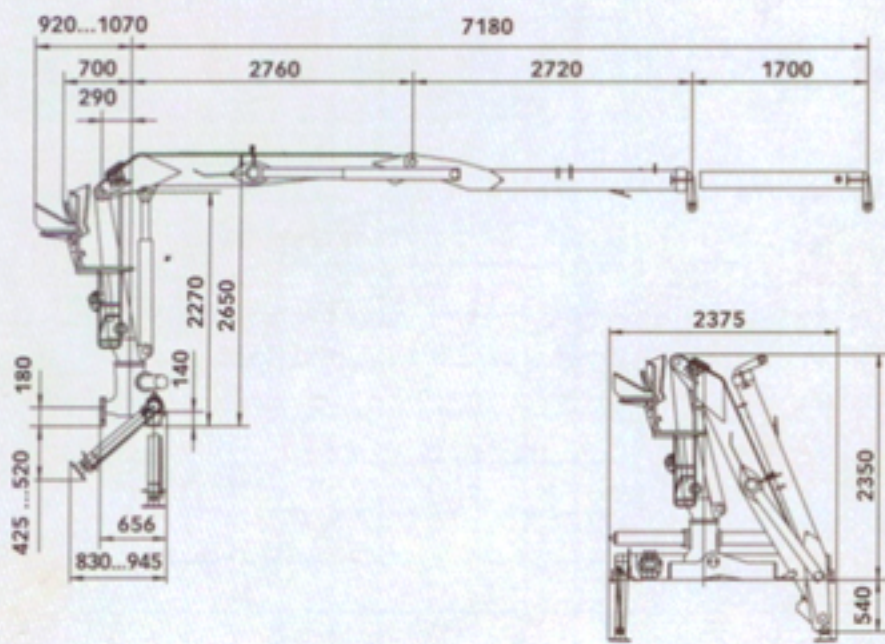
F 75 ZT 84



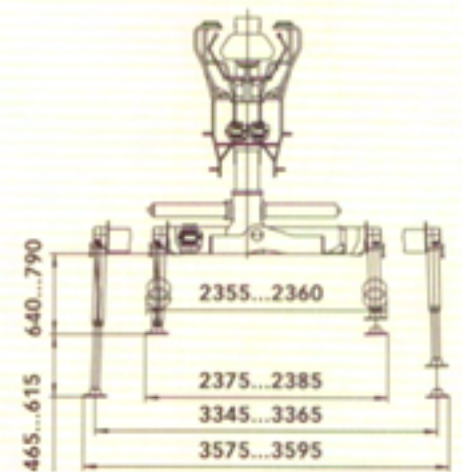
Destinée aux camions légers, la LOGLIFT 75 Z est une grue puissante et de grande portée dont l'ergonomie égale celle de la catégorie des grues lourdes. Elle peut au besoin être équipée d'une flèche télescopique. La F 75 Z est sans rivale lorsqu'il s'agit de trouver une grue très peu encombrante capable de charger les bois à longueur avec agilité et précision.



F 75 Z 72



F 75 Z 72 F 75 ZT 84



F 75 ZT 84

