



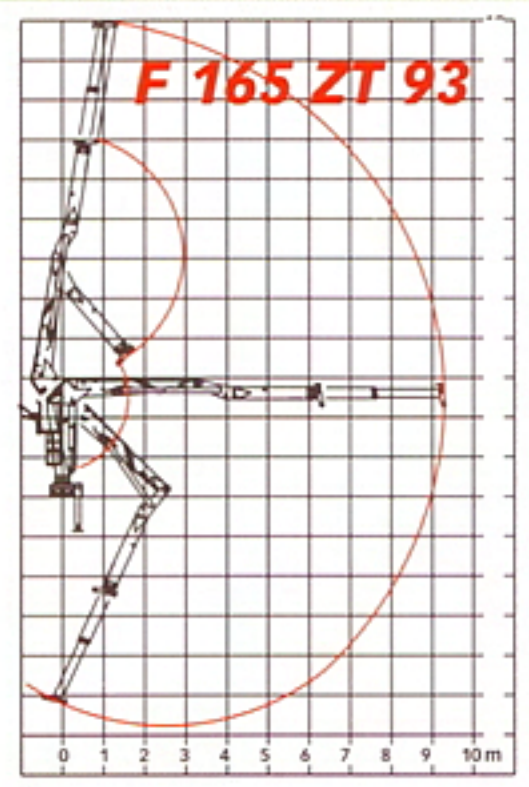
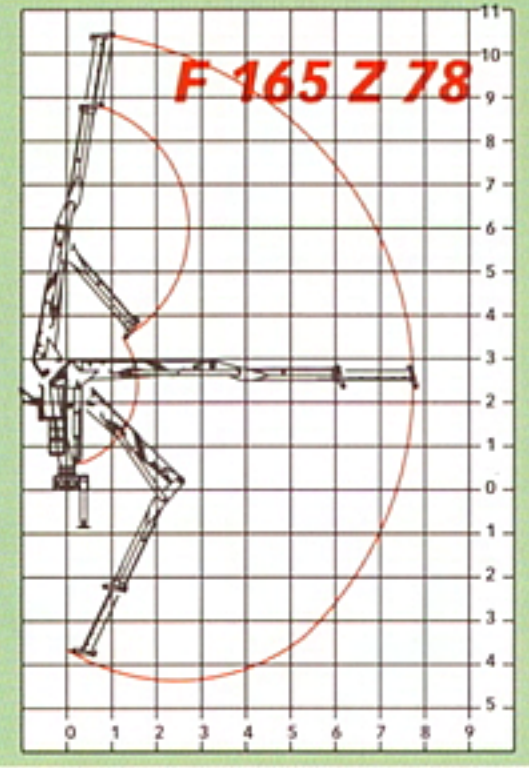
## F 165 Z 78



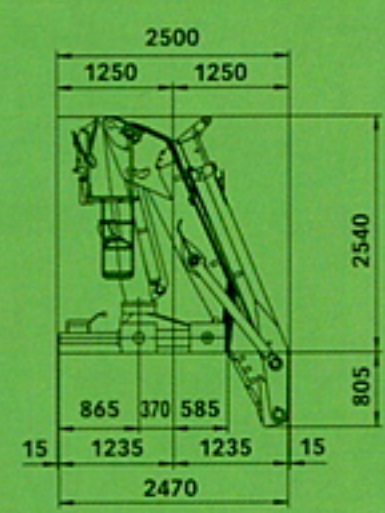
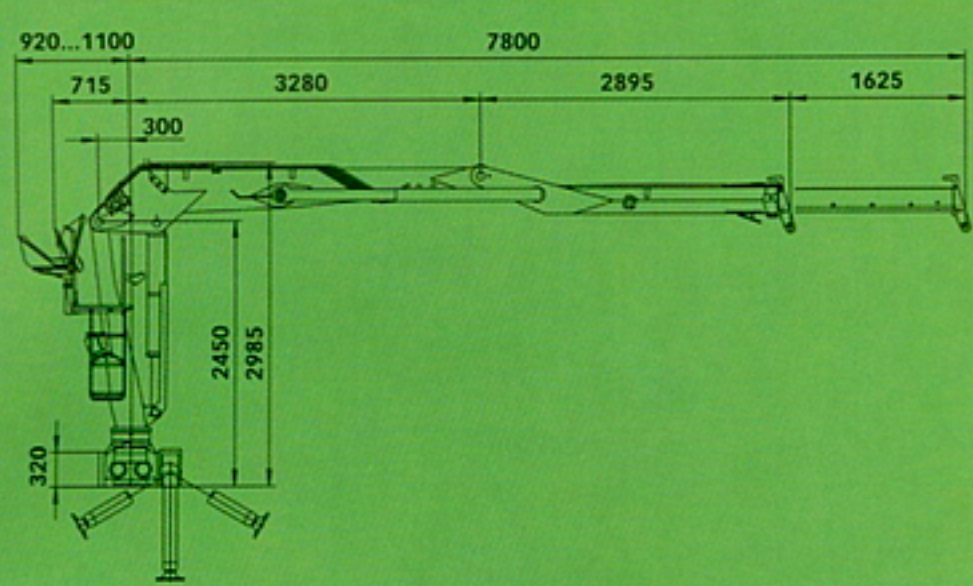
## F 165 ZT 93



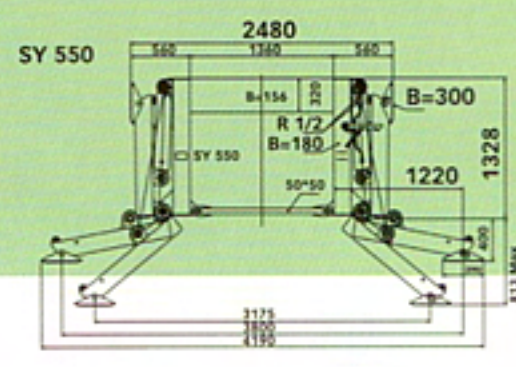
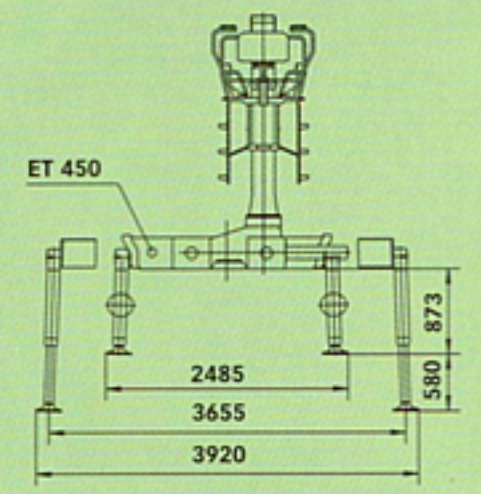
La LOGLIFT 165 Z est la favorite de longue date de la série. Son atout réside dans une structure claire et facile d'entretien ayant fait ses preuves à l'usage. L'étréoussse de son premier bras assure une excellente visibilité sur la zone de travail. Comme elle ne comporte que peu de pièces soumises à l'usure, elle est durable et conserve longtemps sa valeur. La F 165 Z convient pour le chargement aussi bien de bois longs que de bois courts.



## F 165 Z 78



## F 165 Z 78 F 165 ZT 93



## F 165 ZT 93

