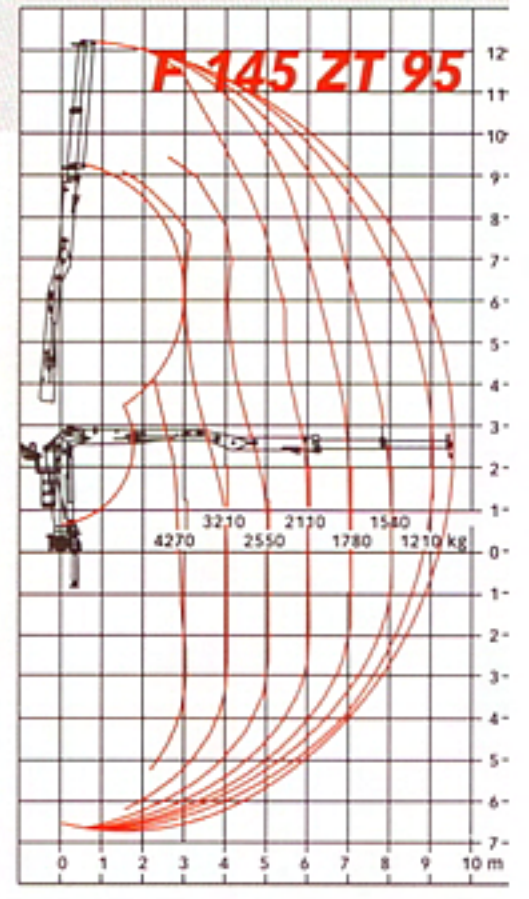
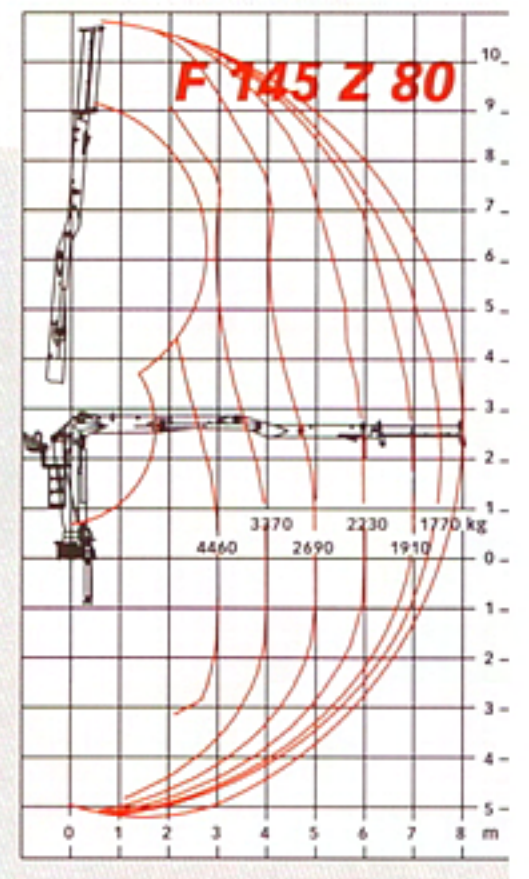
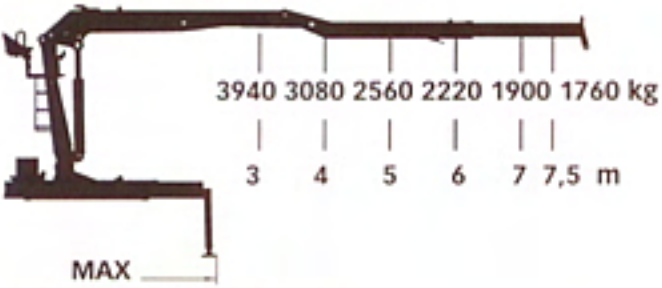


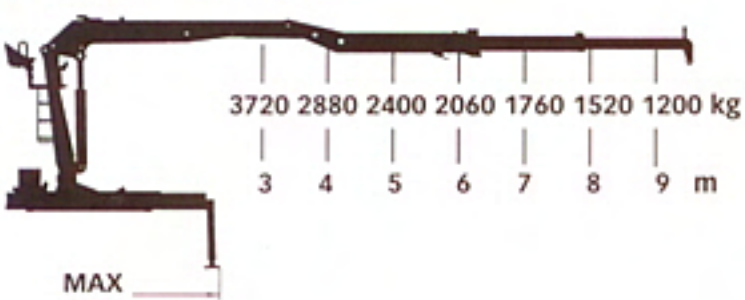
La robuste LOGLIFT 145 Z a une articulation renforcée qui lui permet de lever des bois lourds et longs aussi facilement que des grues de tailles beaucoup plus élevées. Elle est disponible avec diverses options de stabilisateurs et de commandes. Comme sur toutes les grues LOGLIFT, sa fixation à quatre points est ultrasolide et ne force pas sur le châssis du véhicule.



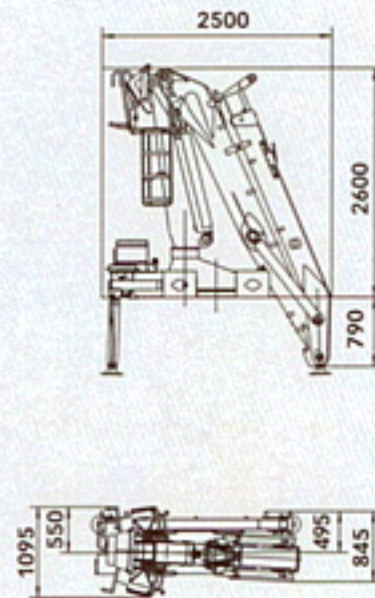
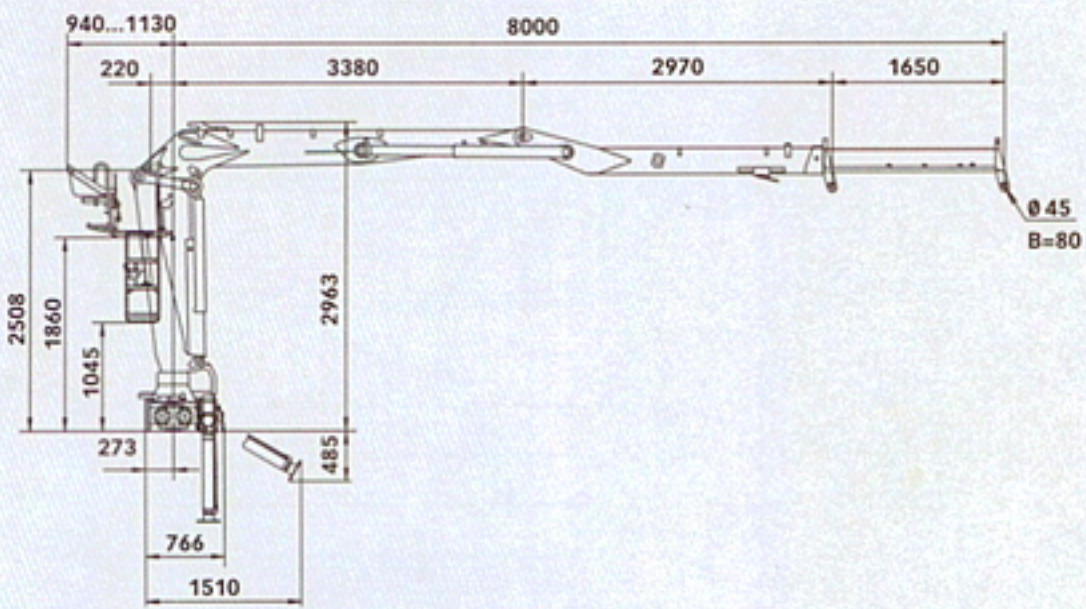
F 145 Z 80



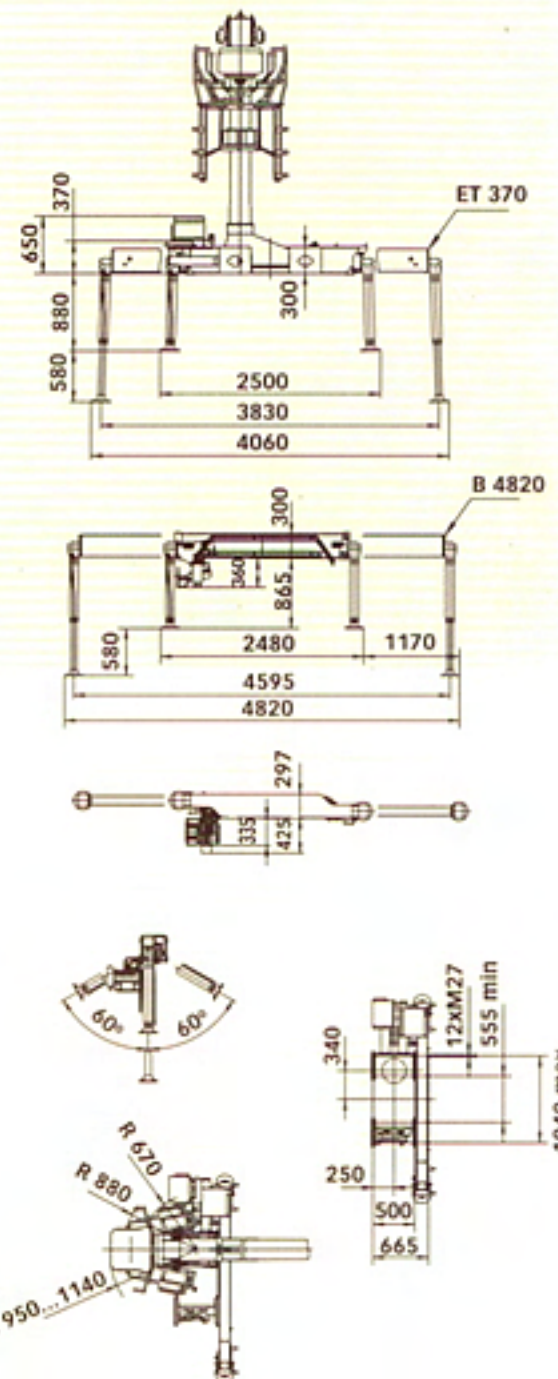
F 145 ZT 95



F 145 Z 80



**F 145 Z 80
F 145 ZT 95**



F 145 ZT 95

