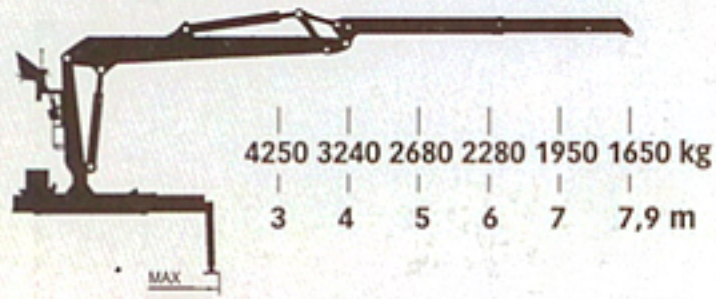
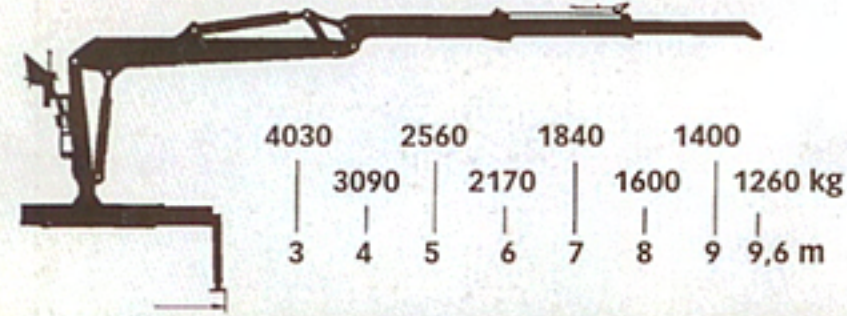


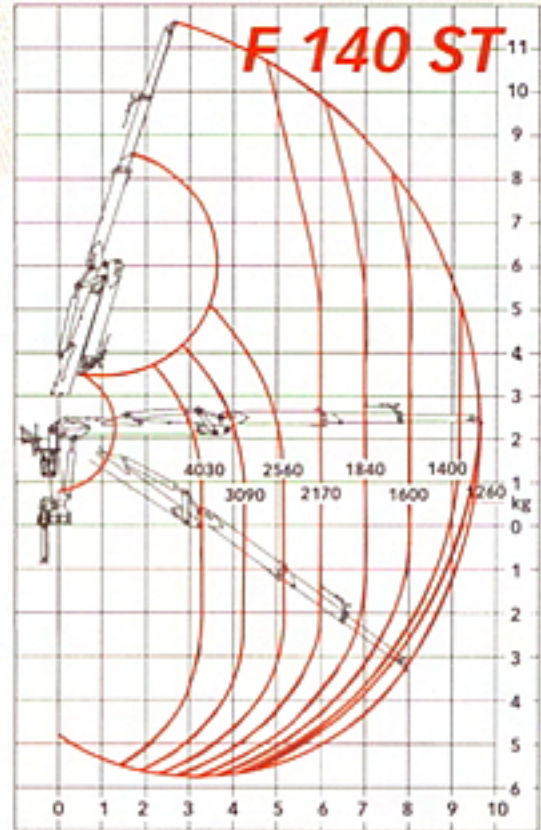
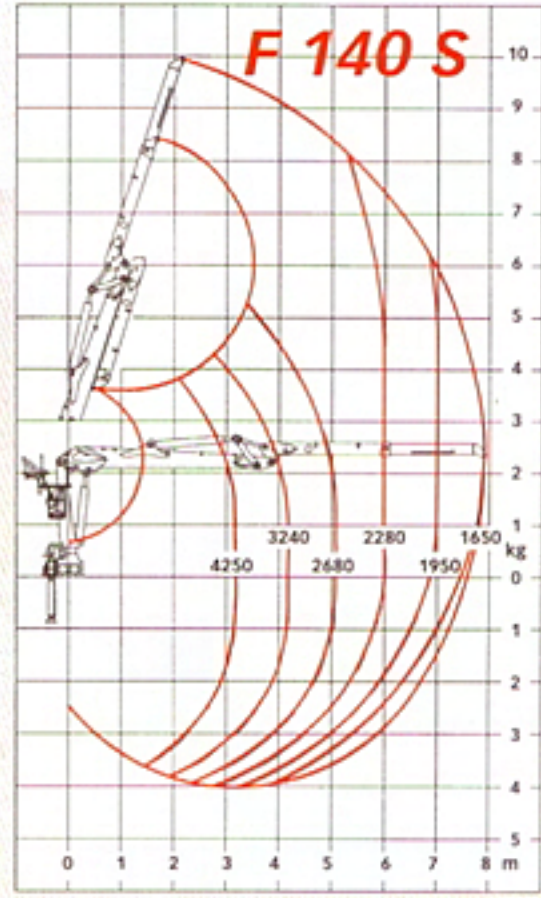
F 140 S



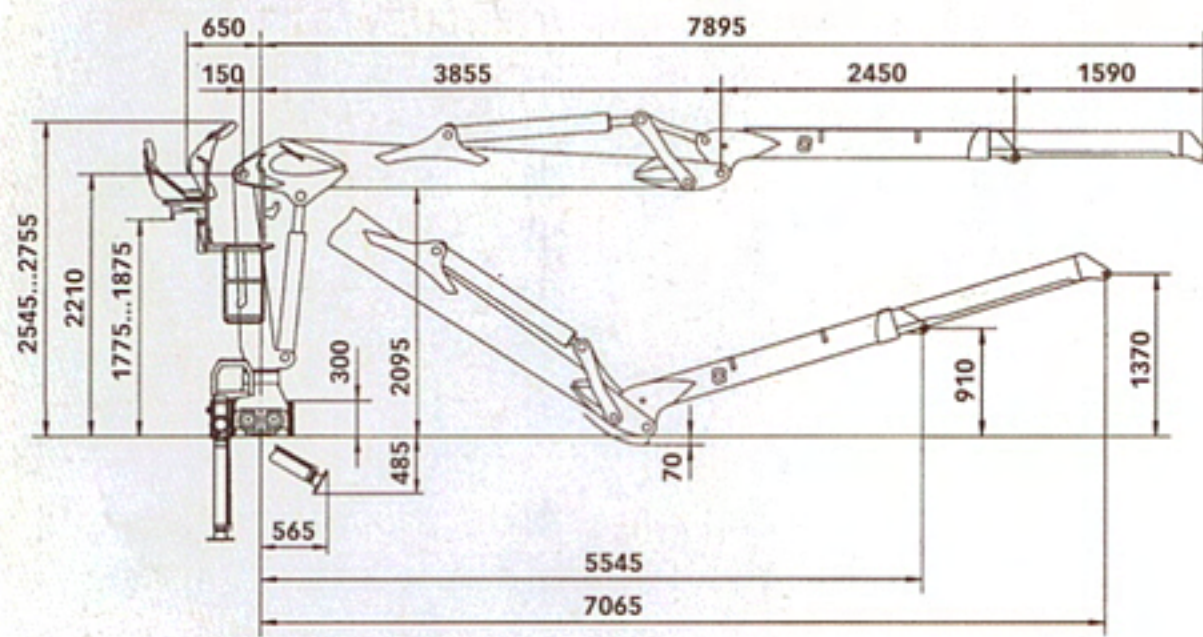
F 140 ST



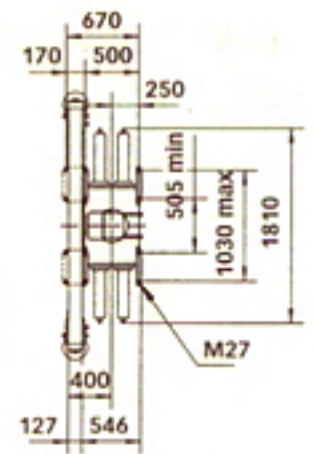
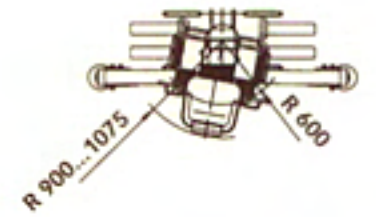
Les LOGLIFT 140 S et 140 ST sont destinées à la manutention des billes lourdes et des troncs entiers légers. Elles sont capables de travailler avec fiabilité sept jours sur sept d'une année à l'autre. Une charpente stabilisatrice séparée permet l'emploi de stabilisateurs plus larges et plusieurs alternatives de montage.



F 140 S



F 140 S F 140 ST



F 140 ST

