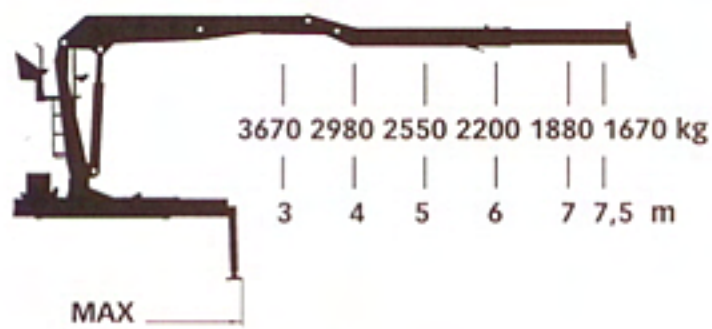
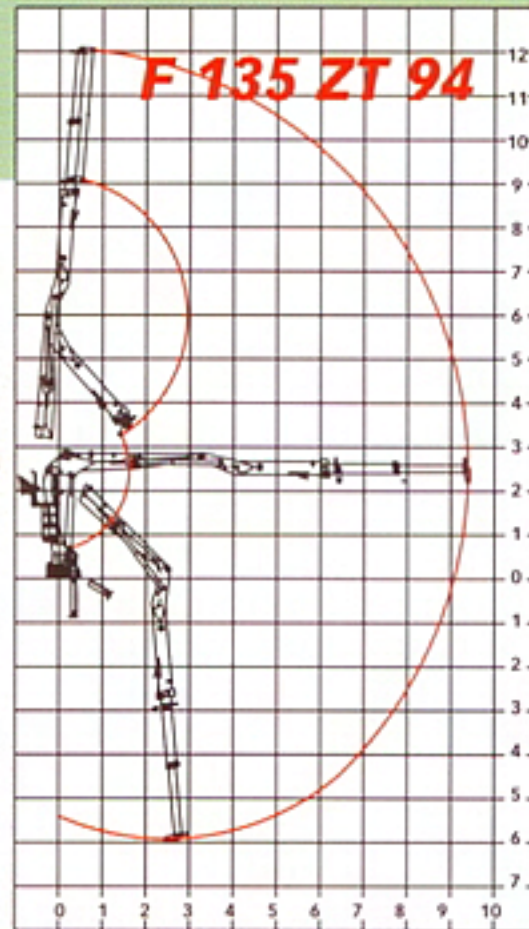
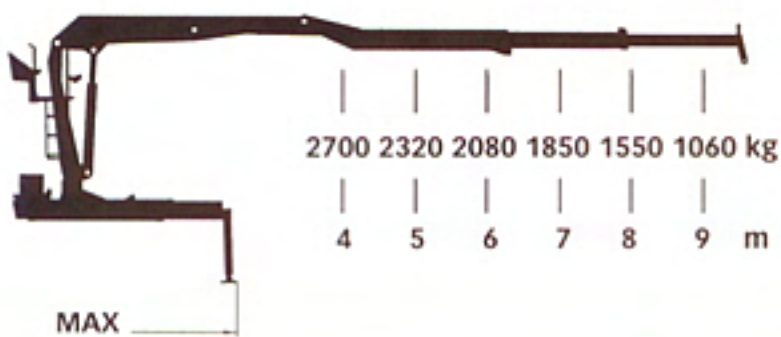


F 135 Z 79

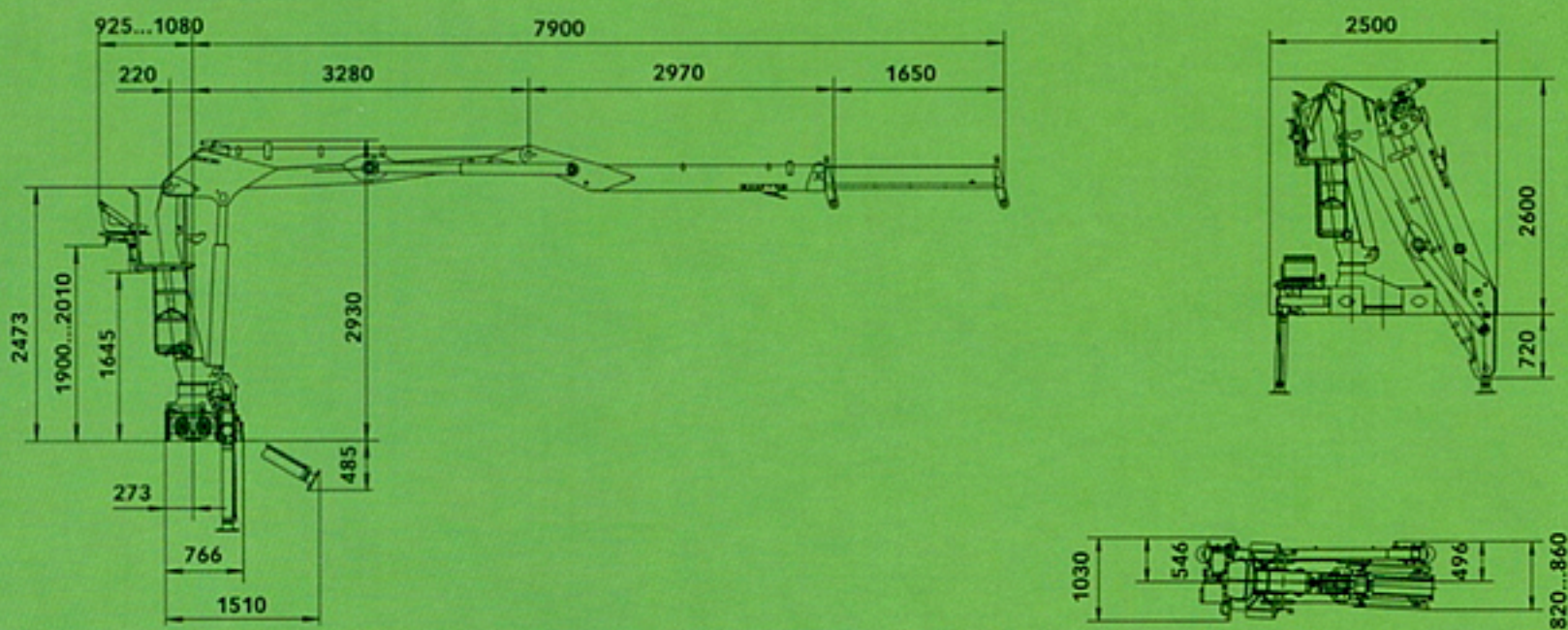


Légère au regard de sa catégorie de poids, la LOGLIFT 135 Z embarque sans difficulté les bois lourds. Un vérin auxiliaire y garantit une excellente géométrie de déplacement des bras et une bonne capacité aux faibles portées. Il autorise également une excellente ergonomie en déplacement et une parfaite visibilité sur toute la zone de travail. Dans le modèle à flèche télescopique, les tuyaux hydrauliques sont placés soit à l'intérieur soit des deux côtés du second bras.

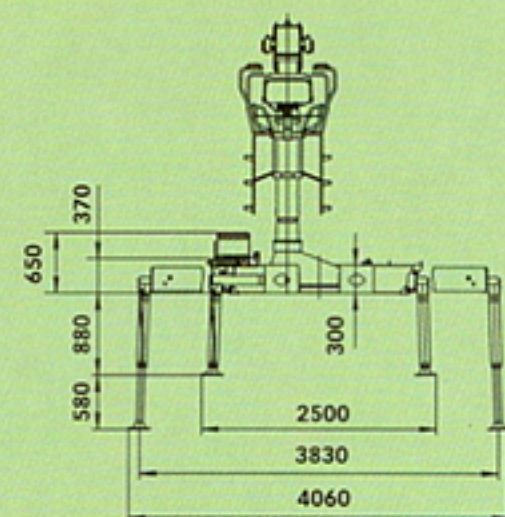
F 135 ZT 94



F 135 Z 79



F 135 Z 79 F 135 ZT 94



F 135 ZT 94

