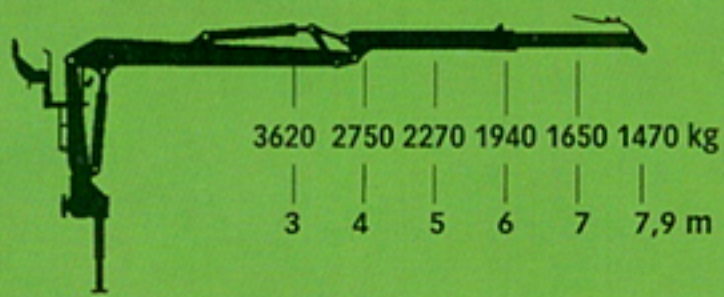
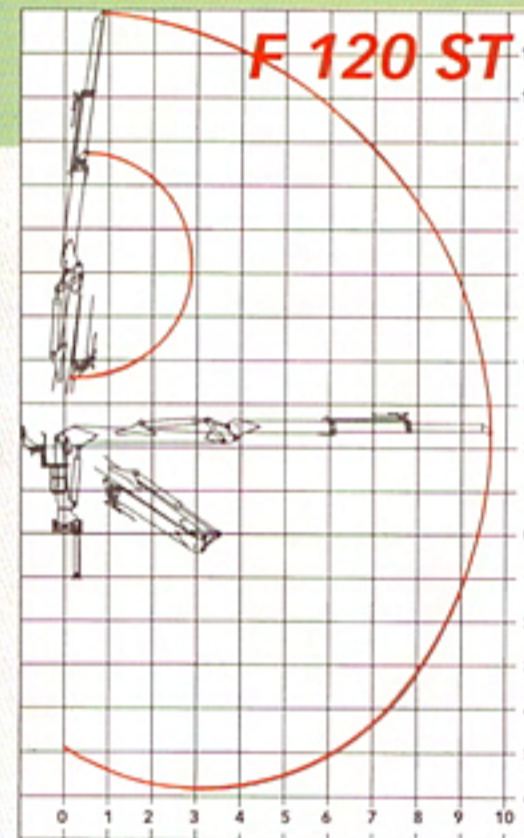
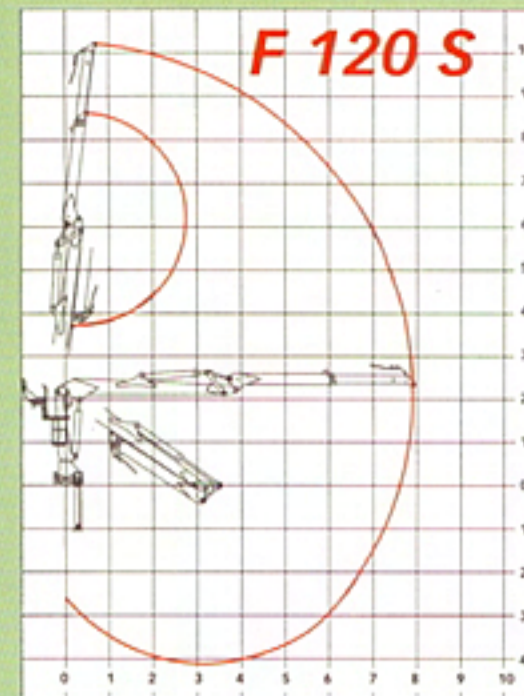
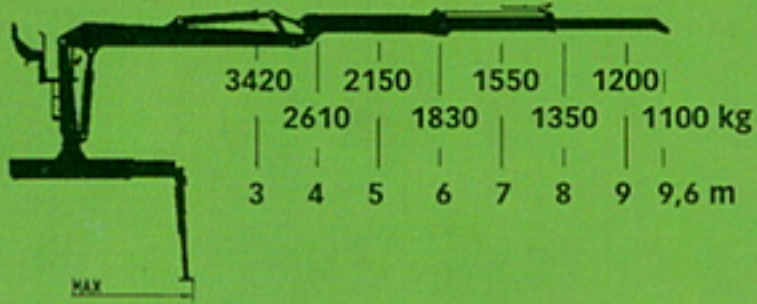


# F 120 S

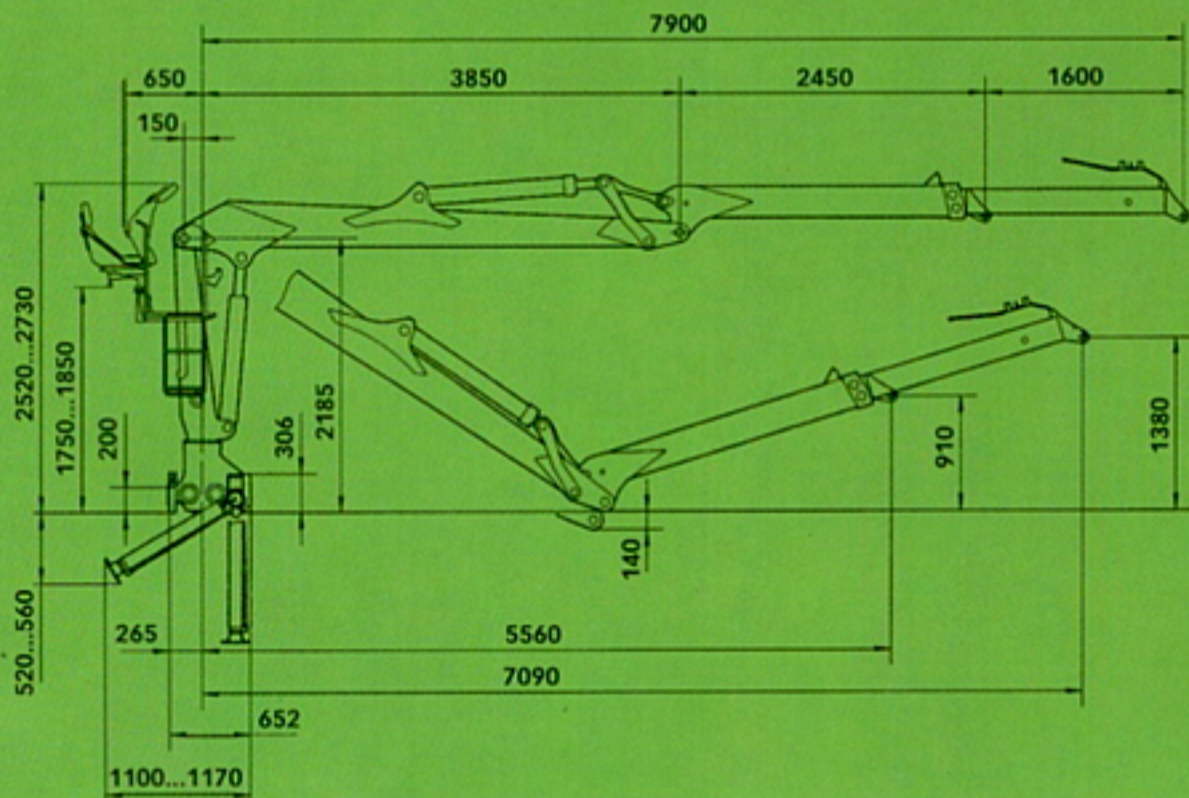


Dotées d'un mécanisme de rotation double hautement efficace, les LOGLIFT 120 S et 120 ST sont la solution idéale lorsqu'il faut charger de grandes quantités de bois et que la grue est soumise à un usage continu. Extrêmement résistantes, elles fournissent aussi au besoin la force demandée par les billes lourdes.

# F 120 ST

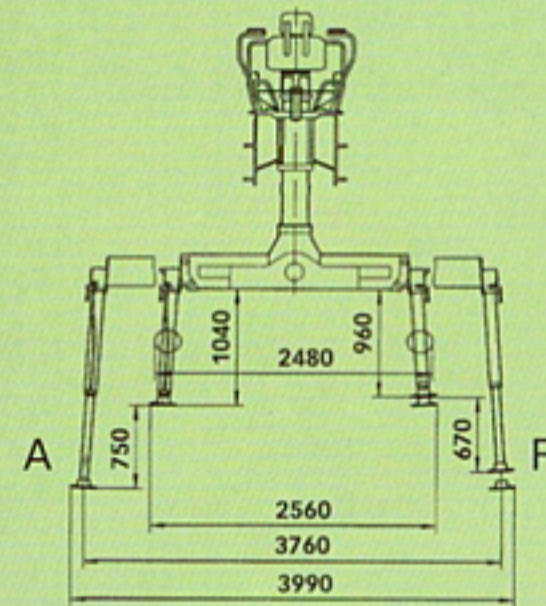


# F 120 S



# F 120 S F 120 ST

Stabilisateurs A et F



# F 120 ST

