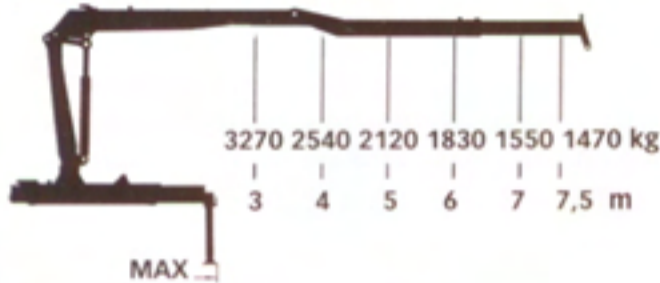
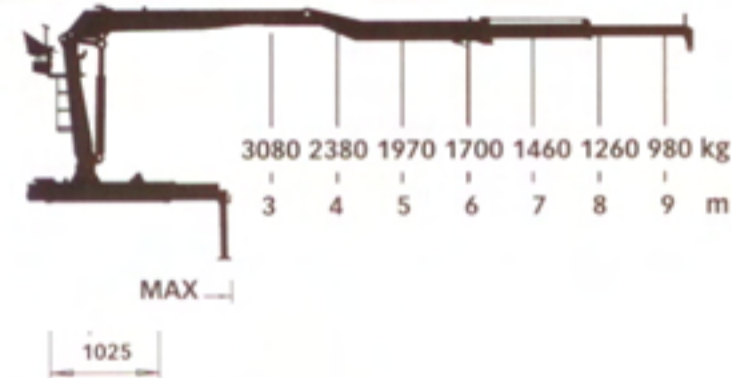




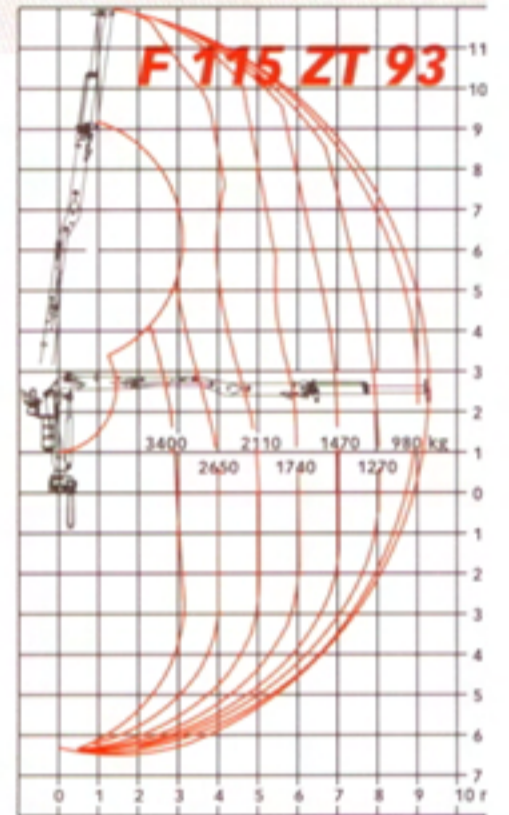
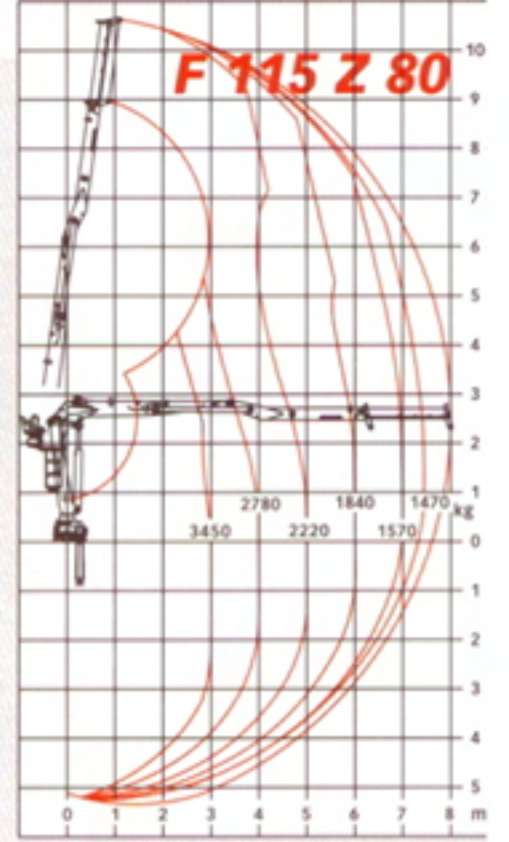
F 115 Z 78/80



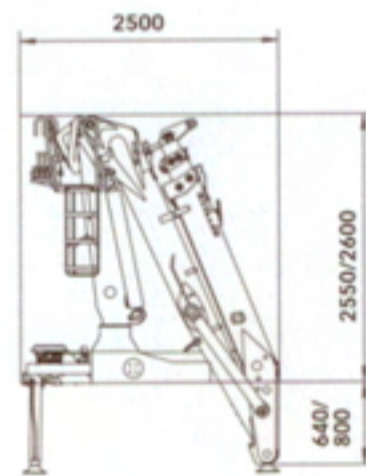
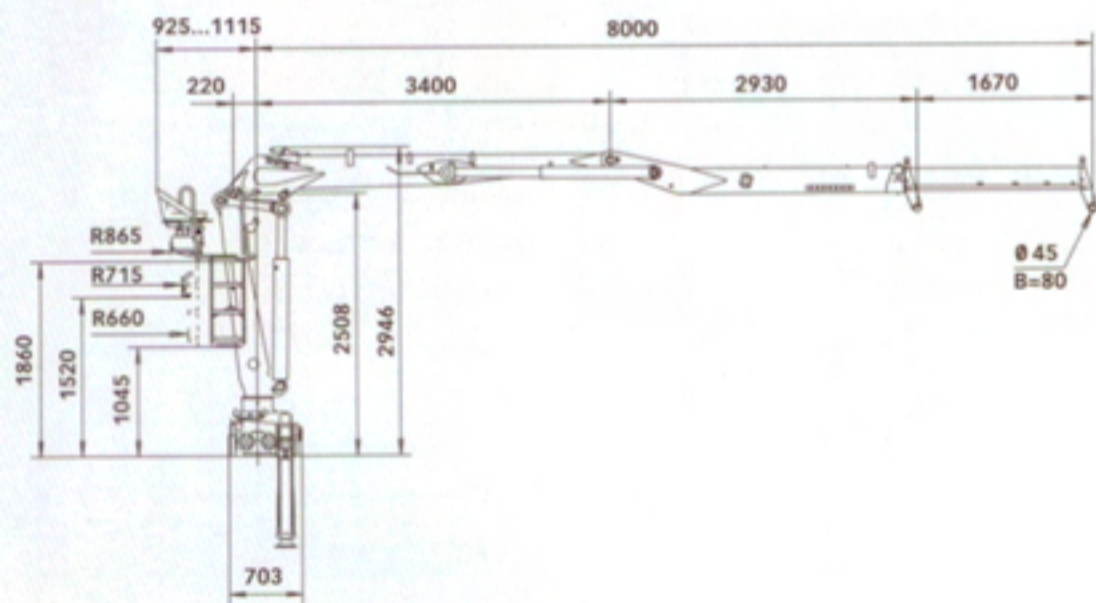
F 115 ZT 90/93



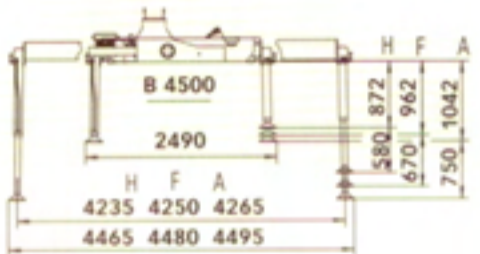
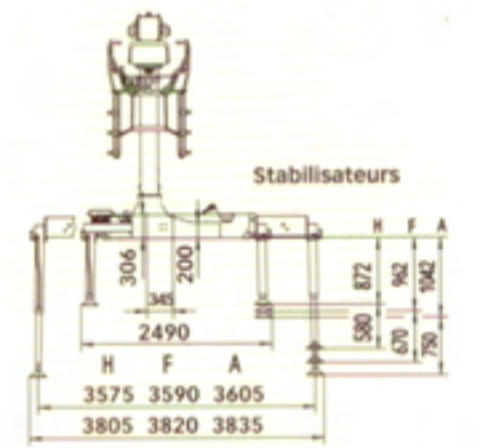
Conçue pour le chargement de billes de bois à longueur, la LOGLIFT 115 Z est prévue pour un usage intensif et continu. Sa base en fonte et ses structures en caisson en garantissent la robustesse, son double vérin de rotation et son articulation renforcée la performance. Les tuyaux sont protégés à l'intérieur du second bras, y compris dans le modèle à flèche télescopique double. Sa bonne maniabilité et son poste de commande ergonomique permettent une grande facilité de travail.



F 115 Z 78/80



F 115 Z 78/80 F 115 ZT 90/93



F 115 ZT 90/93

