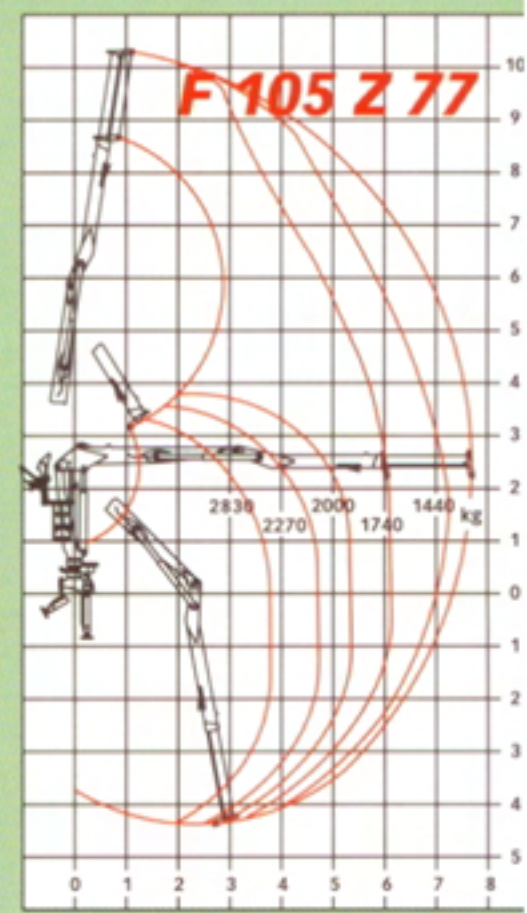
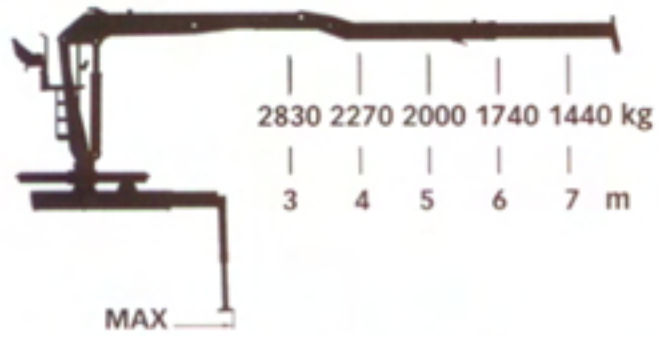


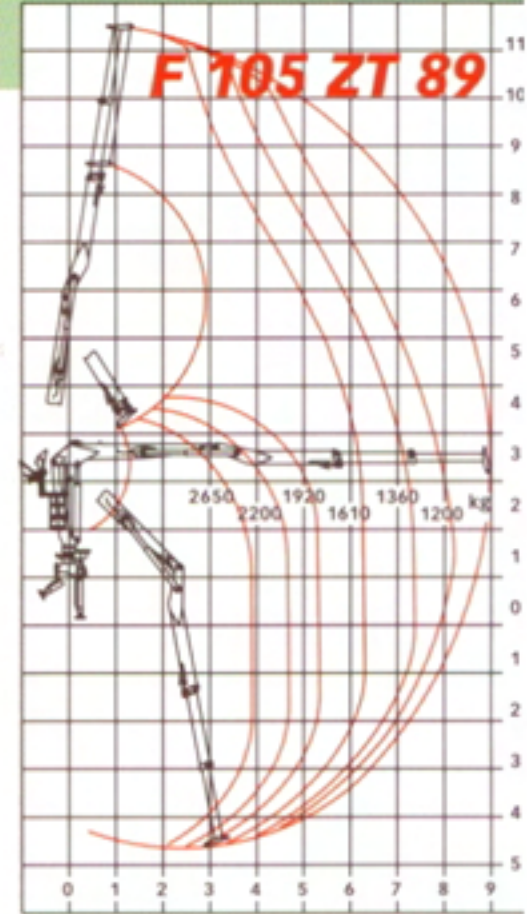
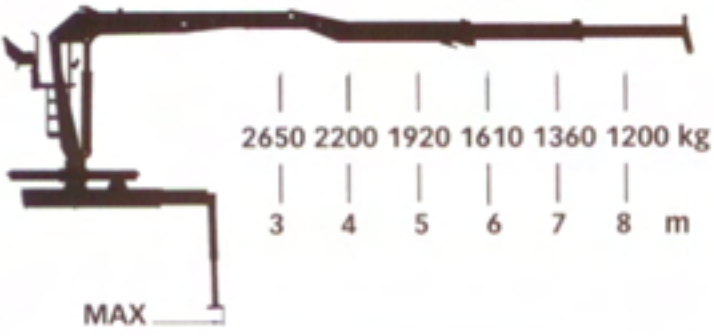
Ce n'est pas par hasard que la F 105 Z est la plus populaire de la série LOGLIFT Z. Disponible en versions de diverses portées, elle convient aux petits comme aux plus grands véhicules de transport de bois. Sa rapidité, la précision de ses commandes et sa portée appropriée garantissent un chargement sans heurts et, repliée en position de transport, cette grue légère ne s'accapare ni espace ni tonnage.



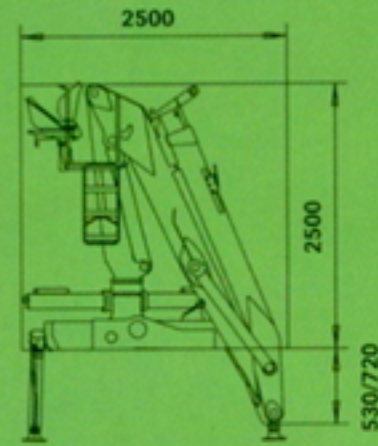
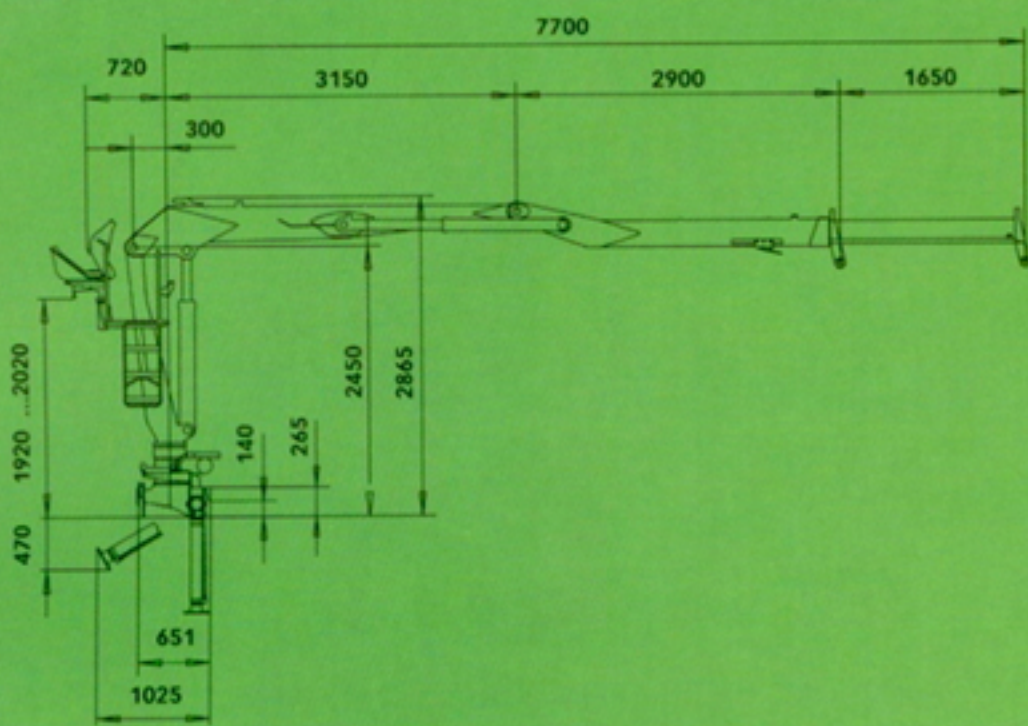
F 105 Z 75/77



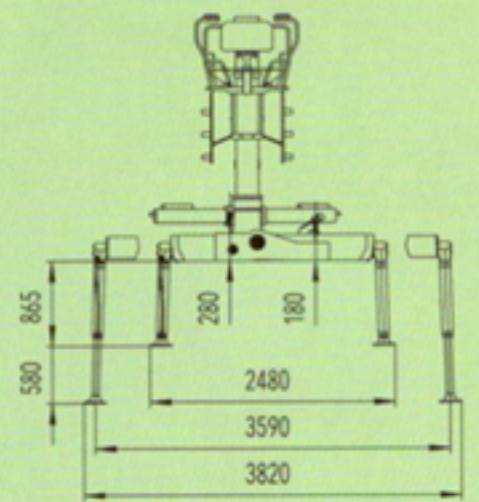
F 105 ZT 87/89



F 105 Z 75/77



F 105 Z 75/77 F 105 ZT 87/89



F 105 ZT 87/89

